

ОТРАСЛЕВОЙ СТАНДАРТ

ОПОРА КАТКОВАЯ

ОСТ 34-10-619-93

Типы и основные размеры

ОКП 31 1311

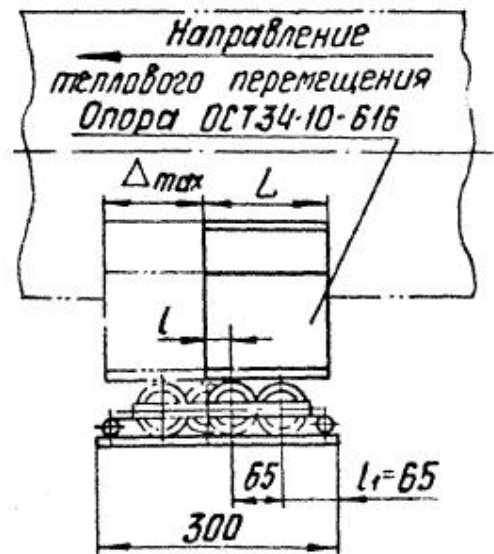
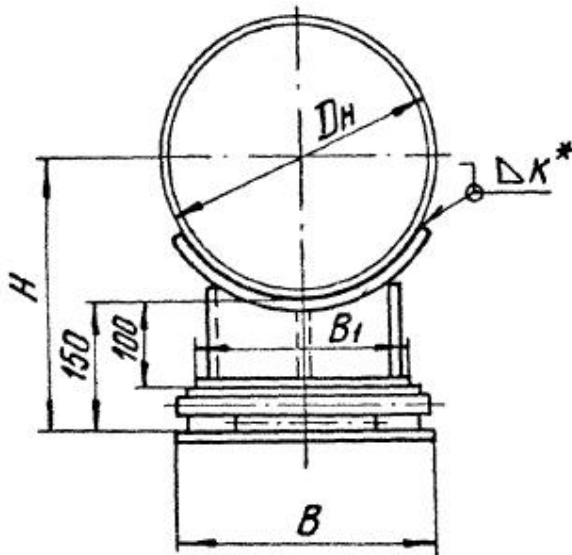
Дата введения 01.01.94

1. Настоящий стандарт распространяется на опоры катковые, предназначенные для трубопроводов ТЭС и АЭС с Дн 426 + 1620 мм, с параметрами среды $t_{\text{раб}} \leq 425^{\circ}\text{C}$, $P_y \leq 4,0$ МПа.

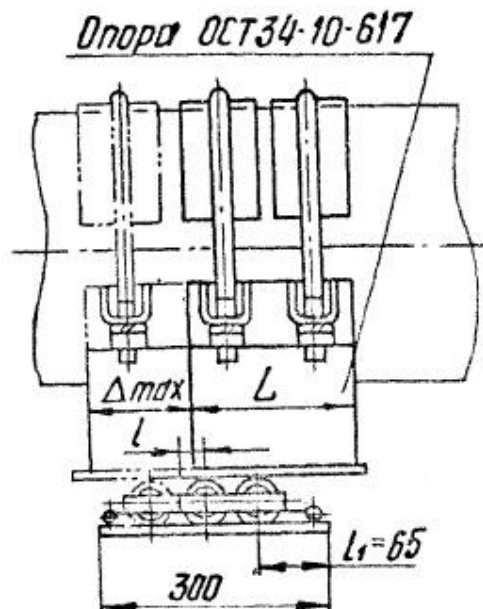
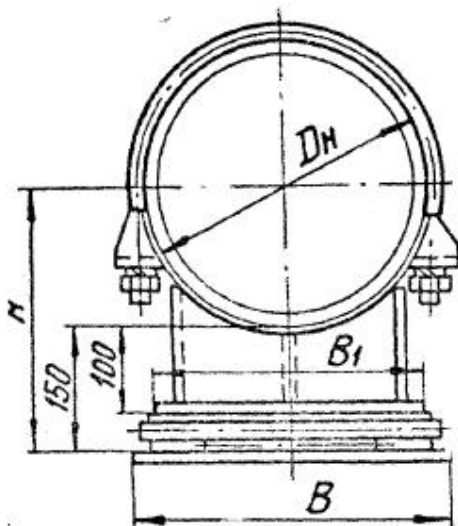
2. Детали и сборочные единицы изготавливаются по рабочим чертежам "Опоры подвижны и неподвижны" Л8-196.000.

3. Типы и основные размеры должны соответствовать указанным на чертеже и в таблице.

Тип 1



Тип 2



** Размер К - по наименьшей толщине свариваемых деталей.*

Размеры в мм

Исполнения опор для трубопроводов из стали		Тип	Для трубопроводов Dн	Допускаемая вертикальная нагрузка, кН (кгс)	H	B	B ₁	L	L*	Масса, кг	
углер.	корроз.									из углеродистой стали	из коррозионностойкой стали
01	02	1	426	38,7 (3870)	365					51	51
03	04	2								56	59
05	06	1	478	40,0 (4000)	390	460	400	250	50	51	51
07	08	2								58	71
09	10	1	530	50,0 (5000)	415					51	51
11	12	2								71	74
13	14	1	630	67,0 (6700)	465	560	500			53	63
15	16	2								92	97
17	18	1	720	84,0 (8400)	510	660	600			83	88
19	20	2								125	135
21	22	1	820	106,0 (10600)	560			350	100	87	87
23	24	2								124	133
25	26	1	920	130,0 (13000)		760	700			112	112
27	28	2								150	159
29	30	1	1020	160,0 (16000)	660					110	110
31	32	2								166	176
33	34	1	1220	240,0 (24000)	760	860	800			146	145
35	36	2								230	245
37	38	1	1420		860			450	150	144	144
39	40	2								244	253
41	42	1	1620	270,0 (27000)	960	960	900			174	174
43	44	2								322	347

ГипрОСТ 34-10-619-93

4.* Максимальное тепловое перемещение опоры $\Delta = 180$ мм.

При тепловом перемещении трубопровода $\Delta 180$ мм величины смещения (l и l_1) катковой обоймы относительно корпуса опоры и опорной плиты определяются по формулам:

$$l = 0,5(L - 65 - 0,5\Delta) \quad \text{и} \quad l_1 = 0,5(300 - 65 - 0,5\Delta) \text{ мм.}$$

5. Опоры катковые с приварным корпусом (тип 1) применять для трубопроводов

$P_y \leq 2,5$ МПа и $t_{раб} \leq 300^\circ\text{C}$ при отсутствии угловой деформации трубопровода.

Опора с хомутовым и бугельным корпусами (тип 2) для $P_y \leq 4,0$ МПа и $t_{раб} \leq 425^\circ\text{C}$.

Катковые опоры типа 2 предпочтительны в качестве подвижных, т.к. обеспечивают параллельность сопрягаемых поверхностей, благодаря не жесткому соединению корпуса с трубопроводом.

6. Технические требования к сварке и материалу по ОСТ 34-10-723 .

7. Привязка исполнений опор по ОСТ к соответствующим исполнениям по рабочим чертежам (Л8-196.000) осуществляется согласно Приложения 3, листы 8 и 9.

Детали и сборочные единицы опор приведены в рабочих чертежах.

8. Остальные технические требования по ТУ 34-42-10380.

Стр.5 ОСТ 34-10-619-93

ИНФОРМАЦИОННЫЕ ДАННЫЕ

УТВЕРЖДЕН ПРИКАЗОМ Министерства топлива и энергетики
Российской Федерации № 158 от 12 июля 1993 г.

ИСПОЛНИТЕЛИ

В.И.Есарев, В.В.Горбачев, О.В.Стрельников (руководитель темы),
Н.В.Паутов.

ВЗАМЕН ОСТ 34-42-619-84

ССЫЛОЧНЫЕ НОРМАТИВНО-ТЕХНИЧЕСКИЕ ДОКУМЕНТЫ

Обозначение НТД, на которые дана ссылка	Номер пункта, подпункта, перечисления, приложения
ТУ 34-42-10380-83	8
ОСТ 34-10-616-93	3. Чертеж
ОСТ 34-10-617-93	3. Чертеж
ОСТ 34-10-723-93	6